



Rayonnage CANTILEVER galvanisé double face avec toiture pour l'extérieur

Stockage pour charges longues

UTILISÉ EN SIMPLE OU DOUBLE FACE, À L'INTÉRIEUR OU À L'EXTÉRIEUR, LE **RAYONNAGE CANTILEVER** CONVIENT POUR LE STOCKAGE DE PRODUITS LONGS, PLATS OU VOLUMINEUX (BOIS, PANNEAUX, TÔLES, TUBES, PROFILS) MANUTENTIONNÉS AVEC DES ENGINS ADAPTÉS.



Stockage de tubes en laiton



Stockage de rouleaux en simple face



INDUSTRIE



LOGISTIQUE



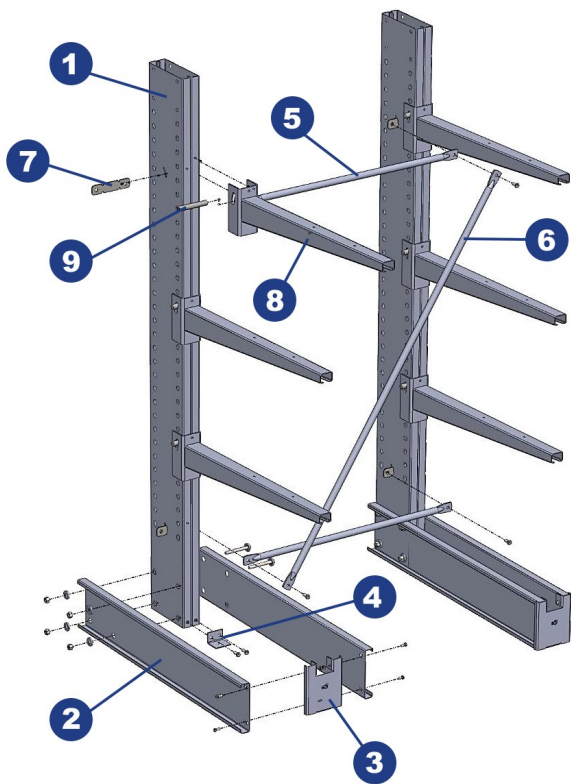
AUTOMOBILE



GRANDE
DISTRIBUTION



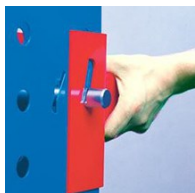
BTP



- 1 Fût
- 2 Embase
- 3 Plaque frontale
- 4 Cornière d'encrage
- 5 Tube de liaison
- 6 Contreventement
- 7 Clé
- 8 Bras support
- 9 Clavette



Clef de renforcement



Clavette autobloquante



Contreventements réglables

- > Le rayonnage CANTILEVER est composé de **colonnes** (fût + embase) **simples ou doubles faces** et des bras supports.
- > C'est un **rayonnage auto-stable** qui répond à la norme EUROCODE 3.
- > Il permet des constructions **modulaires et adaptables** au local à équiper et aux produits.
- > Très utilisé dans l'industrie de stockage, le CANTILEVER possède une **forte capacité de charge**.

BRAS SUPPORTS

- **Longueur** : de 500 à 2100 mm
- **Capacité de charge unitaire** : de 100 à 3600 kg
- L'assemblage du bras support sur la colonne est sécurisée par une clavette autobloquante

COLORIS

Colonnes, contreventements, tubes de liaison	RAL 5010	■
Bras supports	RAL 3020	■
Peinture poudre Epoxy		
Galvanisation à chaud pour l'extérieur		

AUTRES APPLICATIONS



Rayonnage CANTILEVER avec extraction par manivelle



EXEMPLES D'INSTALLATIONS



Stockage de tôles en simple face



Stockage de poutrelles en béton



Stockage de voitures en double face

LE MAS DES ENTREPRISES
5, AVENUE LIONEL TERRAY
69330 MEYZIEU
TÉL 04 37 42 65 65
info@gravittax.fr - www.gravittax.fr