



## Stockage pour charges longues

UTILISÉ EN SIMPLE OU DOUBLE FACE, À L'INTÉRIEUR OU À L'EXTÉRIEUR, LE **RAYONNAGE CANTILEVER** CONVIENT POUR LE STOCKAGE DE PRODUITS LONGS, PLATS OU VOLUMINEUX (BOIS, PANNEAUX, TÔLES, TUBES, PROFILS) MANUTENTIONNÉS AVEC DES ENGINs ADAPTÉS.



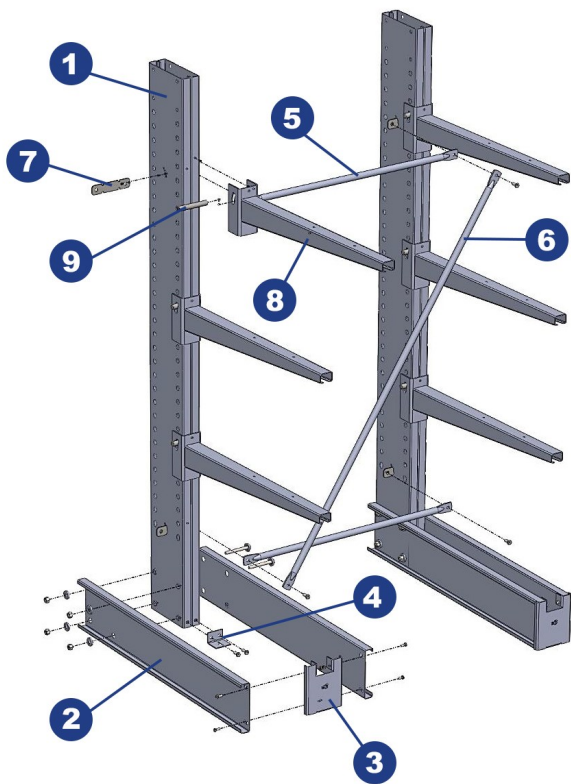
*Rayonnage CANTILEVER galvanisé double face avec toiture pour l'extérieur*



*Stockage de tubes en laiton*



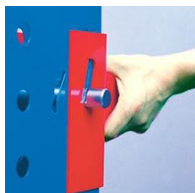
*Stockage de rouleaux en simple face*



- 1 Fût
- 2 Embase
- 3 Plaque frontale
- 4 Cornière d'encrage
- 5 Tube de liaison
- 6 Contreventement
- 7 Clé
- 8 Bras support
- 9 Clavette



Clef de renforcement



Clavette autobloquante



Contreventements réglables

- > Le rayonnage CANTILEVER est composé de **colonnes** (fût + embase) **simples ou doubles faces** et des bras supports.
- > C'est un **rayonnage auto-stable** qui répond à la norme EUROCODE 3.
- > Il permet des constructions **modulaires et adaptables** au local à équiper et aux produits.
- > Très utilisé dans l'industrie de stockage, le CANTILEVER possède une **forte capacité de charge**.

### BRAS SUPPORTS

- **Longueur** : de 500 à 2100 mm
- **Capacité de charge unitaire** : de 100 à 3600 kg
- L'assemblage du bras support sur la colonne est sécurisée par une clavette autobloquante

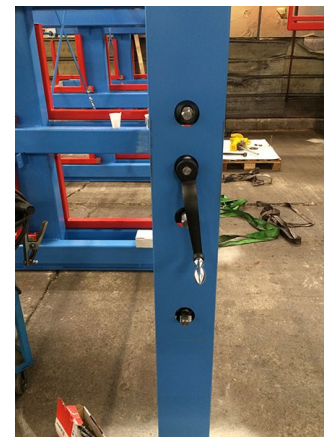
### COLORIS

Colonnes, contreventements, tubes de liaison	RAL 5010	<span style="color: blue;">■</span>
Bras supports	RAL 3020	<span style="color: red;">■</span>
Peinture poudre Epoxy		
Galvanisation à chaud pour l'extérieur		

### AUTRES APPLICATIONS



Rayonnage CANTILEVER avec extraction par manivelle



### EXEMPLES D'INSTALLATIONS



Stockage de tôles en simple face



Stockage de poutrelles en béton



Stockage de voitures en double face

**ZAC DES GAULNES**  
**290, RUE GUSTAVE EIFFEL**  
**69330 MEYZIEU**  
**TÉL 04 37 42 65 65**  
**info@gravittax.fr - www.gravittax.fr**